

LÍNEA SMART

LSM



LÁMPARAS SOLARES PARA ALUMBRADO PÚBLICO
LSM SMART

LÁMPARAS SOLARES MÉXICO

www.lamparassolaresmexico.com

LSM



ventas@lamparassolaresmexico.com

(55) 70 37-07 48

Nuestras lámparas solares 'Todo en Uno' (ALL IN ONE) para alumbrado público, están integradas en una sola pieza, no necesita de baterías externas (Están dentro del módulo) y no necesitan cableado adicional.

Iluminación ecológica sin consumo eléctrico y operación 100% automática.

APLICACIONES:

- *Calles y Avenidas
- *Estacionamientos,
- *Parques y Áreas Verdes
- *Fraccionamientos y Condominios
- *Ranchos y Terrenos
- * Hoteles y Centros Comerciales



Nuestras lámparas solares LSM cuentan con sistema inteligente de iluminación, cambiando automáticamente de intensidad baja a alta según sea el requerimiento en ese momento.

Nuestra luminaria esta **integrada en un solo módulo**, sin necesidad de una caja externa de baterías, brazos o cableado. Tal como se entrega, se monta en poste y empieza a trabajar.



- Encendido automático cuando oscurece.
- Trabaja con sensor 100%-50% hasta las 12 de la noche, y el resto de la noche se mantiene al 50% de iluminación para garantizar que esté encendida hasta que amanece.

BENEFICIOS:

- Ahorro del 100% en consumo eléctrico
- Fácil instalación y cero mantenimiento. No necesita cableado ni caja externa de baterías. Luminaria TODO EN UNO o ALL IN ONE.
- Batería de litio-ion de alta capacidad. Respaldo de 2 días para días muy nublados.
- Encendido y apagado automático.
- Moderno diseño y volumen compacto que permite ahorrar costos de flete e instalación.
- Resistente al agua, altas temperaturas, granizo y vandalismo.
- Rápida recuperación de la inversión.
- Batería y refacciones fácilmente sustituibles.

ESPECIFICACIONES TÉCNICAS

LÍNEA LSM SMART

LSM

Sistema ALL IN ONE, no requiere de batería externa o cableado.



LSM-20W

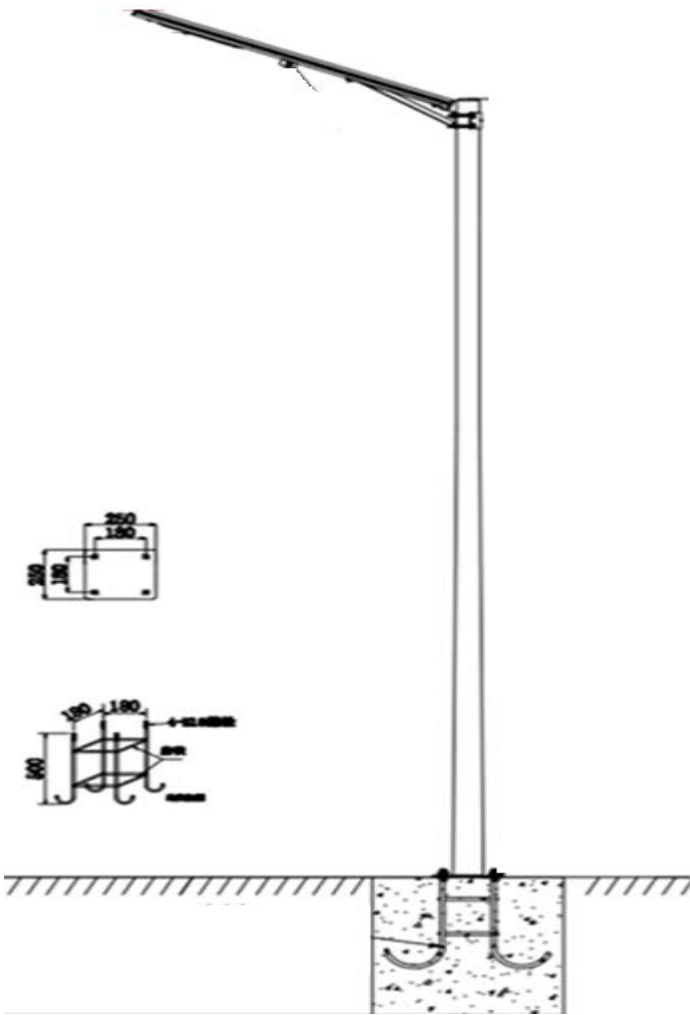
LSM-30W

LSM-50W

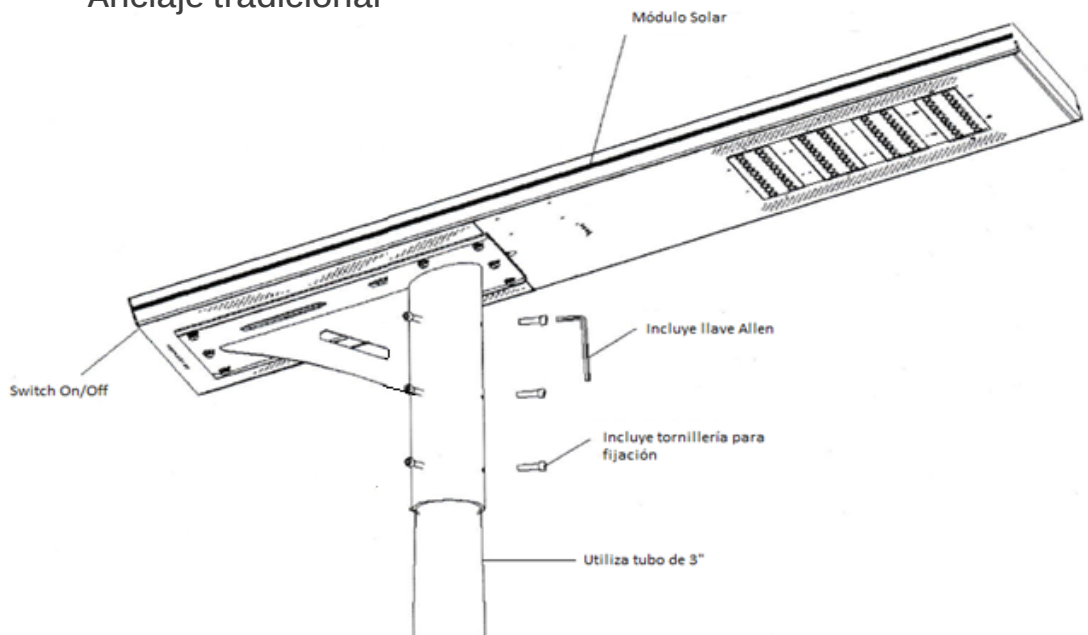
LSM-100W

PARÁMETROS ELÉCTRICOS

PANEL SOLAR	20W	30W	50W	100W
BATERÍA	ION LITIO 12 AH	ION LITIO 12 AH	ION LITIO 18 AH	ION LITIO 36 AH
HRS DE SOL PARA CARGA 100%	6HRS	6HRS	6HRS	6HRS
OPERACIÓN DIARIA	8-10 HRS	8-10 HRS	8-10 HRS	8-10 HRS
SENSIBILIDAD DE SENSOR	12 MTS	12 MTS	12 MTS	12 MTS
LED (POTENCIA)	15W	25W	40W	50W
LED (TIPO)	SMD3030	SMD3030	SMD3030	SMD3030
FLUJO LUMINOSO	2000 LM	3000 LM	4500 LM	7500 LM
TEMP ° COLOR	6000°K	6000°K	6000°K	6000°K
DIMENSIONES	46 X 22 X 5 CM	67 X 32 Z 5CM	84 X 37 X 7 CM	155 X 30 X 5 CM
PESO	3 KG	6KG	9KG	14 KG
ALTURA RECOMENDADA	3-4 METROS	4-5 METROS	5-6 METROS	7-9 METROS
SEPARACIÓN DE POSTE	10-12 METROS	12-15 METROS	18-20 METROS	20-25 METROS
VIDA ÚTIL	50,000 HRS	50,000 HRS	50,000 HRS	50,000 HRS
ENVÍOS MÉXICO	SI	SI	SI	SI
ENVÍOS EXTRANJERO	SI	SI	SI	SI

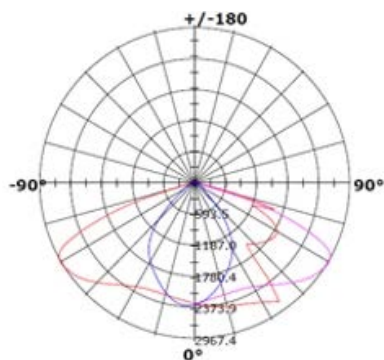


Anclaje tradicional

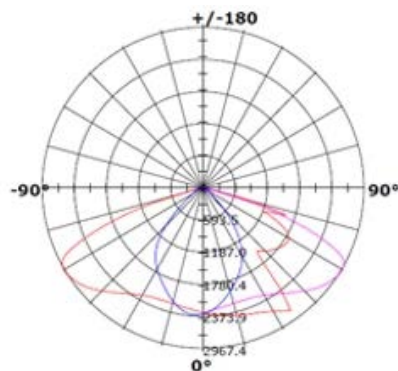


CURVAS DE ILUMINACIÓN

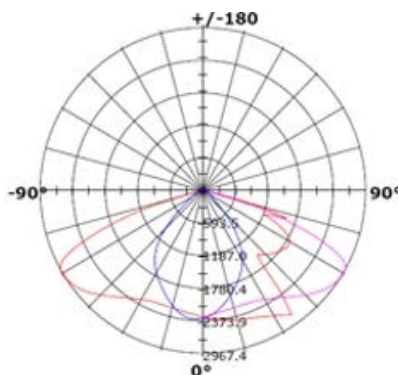
LSM



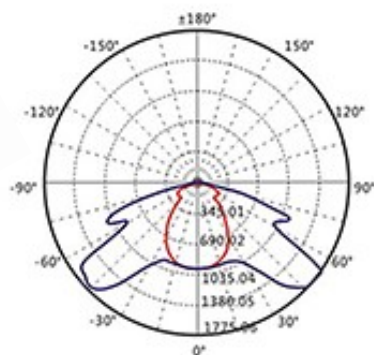
LSM 20W



LSM 30W



LSM 50W



LSM 100W





CONTÁCTANOS:

ventas@lmparassolaresmexico.com

Tel Oficina: (55) 70 37 07 48

CONTAMOS CON LAS SIGUIENTES
CERTIFICACIONES DE CALIDAD:



* El producto final puede presentar ligeras variaciones estéticas con respecto a las fotos de éste catálogo*